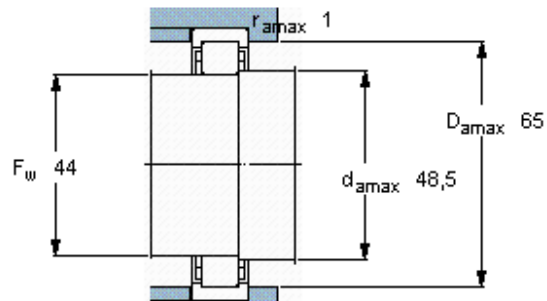
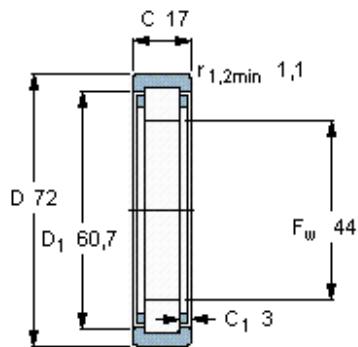


Základní rozměry			Základní hodnoty zatížení		Hodnoty rychlosti		Označení
F <sub>w</sub>	D	C	dynamické	statické	Referenční rychlost	Omezující rychlost	
mm			C	C0	ot/min		<b>** ložisko SKF Explorer</b>
<b>44</b>	72	17	56	48	11000	12000	-
							<b>RNU 207 ECP *</b>



**Faktor výpočtu**

k<sub>r</sub> 0,15